



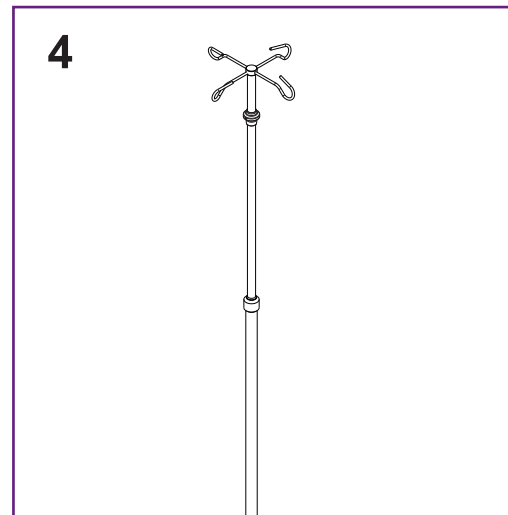
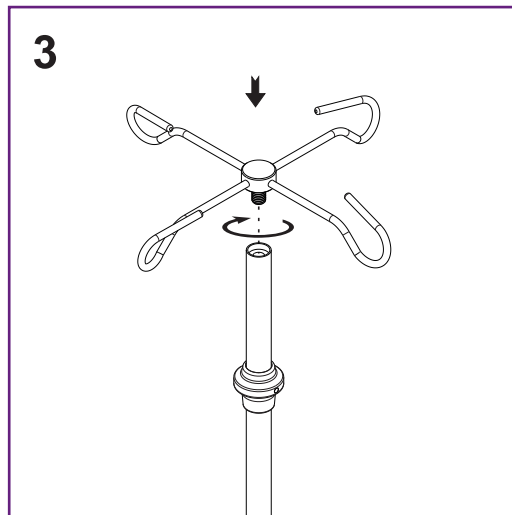
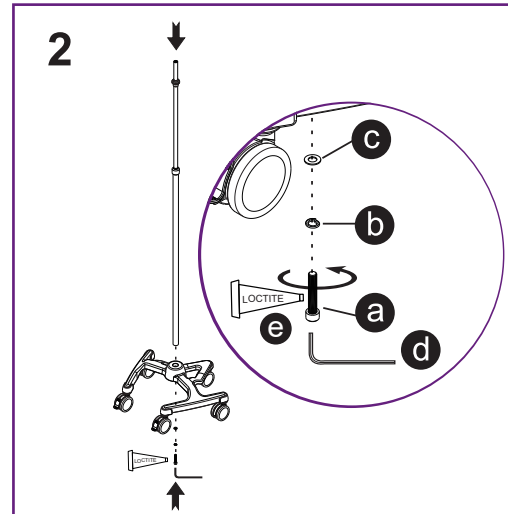
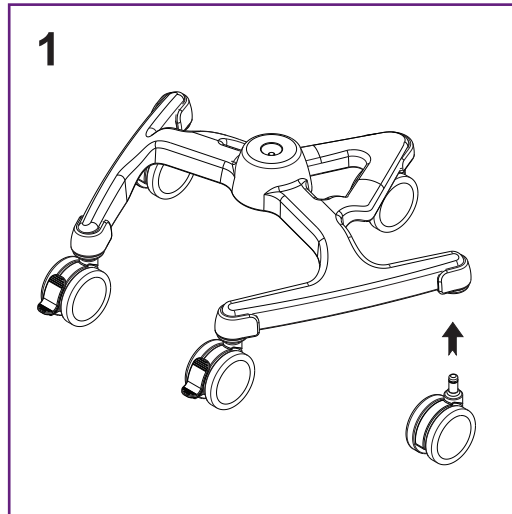
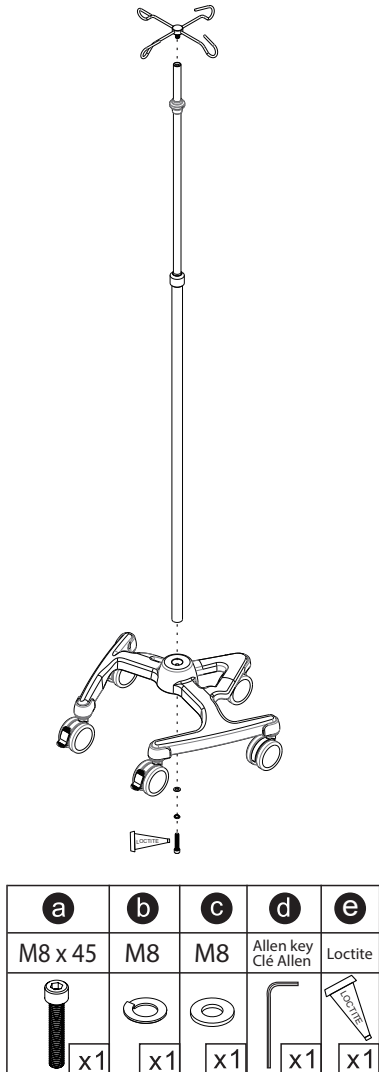
The Professional Choice
Le choix des professionnels

STACKABLE I.V. STAND With Easy Adjust mechanism

POTENCE EMBOÎTABLE Avec mécanisme Easy Adjust

Model / Modèle 775-965

Assembly Instructions / Instructions de montage



IMPORTANT

Before assembling the pole for the first time, it is suggested that the pole shaft be wiped down with a general-purpose cleaner to remove the finishing protection.

Avant d'assembler cette potence pour la première fois, nous vous recommandons de bien nettoyer la tige à l'aide d'un détergent tout-usage afin de retirer l'enduit protecteur.

1 Year Limited Warranty

Your A.M.G. Medical Inc. product is warranted to be free of defects in materials and workmanship for the first year of the product for the original consumer purchaser.

This product meets strict quality standards designed to ensure the product can play its role, as expected. This Warranty is a sign of our commitment to deliver the value that we have promised to you.

The warranty does not cover device failure due to owner alteration, misuse or negligence, or normal wear and tear. The warranty does not extend to non-durable components, such as rubber accessories, casters, and grips, which are subject to normal wear and need periodic replacement.

For warranty service and general inquiries in Canada and the U.S., call our customer service team at 1-800-363-2381.

Garantie limitée de 1 an

A.M.G. Médical Inc. garantit ce produit contre tout défaut matériel ou de fabrication pour une durée d'un an. Cette garantie n'est valable que pour l'acheteur du produit neuf.

Ce produit répond à des normes de qualité strictes conçues afin d'assurer un produit qui saura correspondre à vos attentes. Cette garantie témoigne de notre engagement à fournir un produit de qualité tel que vous nous l'avons promis.

Toute altération, abus, usage impropre ou dommage accidentel annule cette garantie. La garantie ne couvre pas les composants non-durables, tels que les accessoires en caoutchouc, les roulettes et les poignées, qui sont soumis à une usure normale et nécessitent un remplacement périodique.

Pour le service, ou pour toutes questions au Canada et aux États-Unis, contactez notre service à la clientèle au 1-800-363-2381.

To learn more about the Stackable I.V. Stands or any other MedPro product, contact your A.M.G. Representative, call toll-free at 1-800-363-2381 or visit www.amgmedical.com

Pour plus de renseignement concernant les potences pour intraveineuse emboîtables ou tout autre produit MedPro, appelez votre représentant A.M.G. au 1-800-363-2381 ou visitez www.amgmedical.com



A.M.G. Medical Inc.
8505, chemin Dalton,
Montréal, Québec
H4T 1V5 Canada