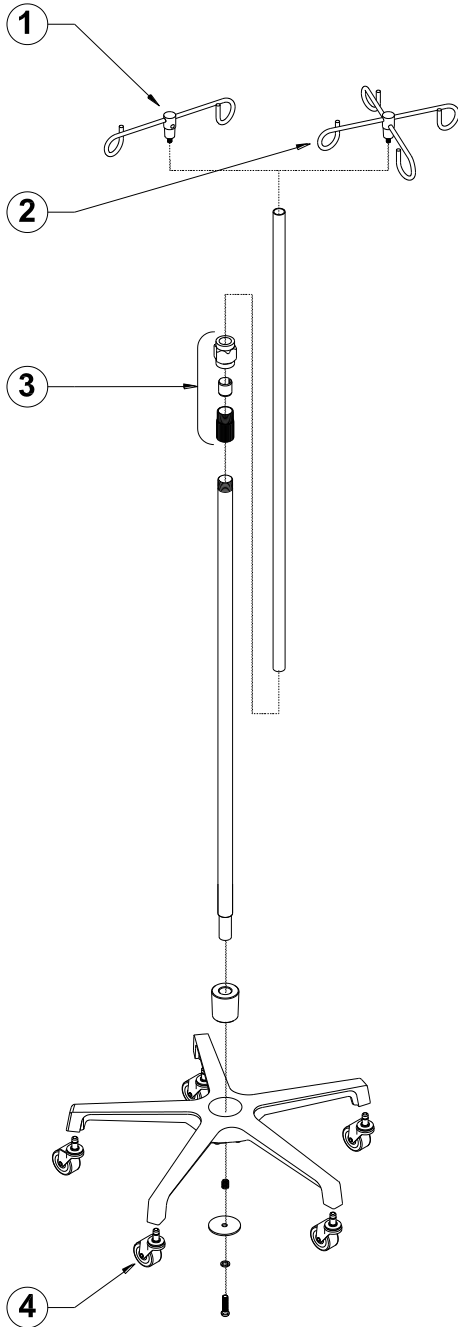


775-760 ALUMINUM I.V. STAND, 2-PRONG ALUMINUM TOP & ALUMINUM BASE
775-765 ALUMINUM I.V. STAND, 4-PRONG ALUMINUM TOP & ALUMINUM BASE

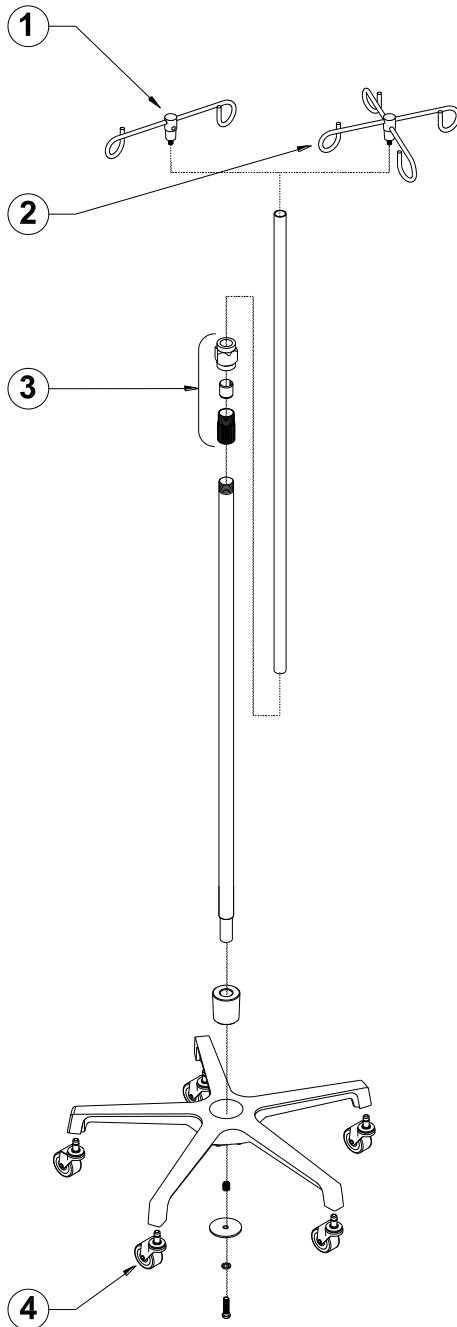


Item #	AMG Part #	Item Description	Qty Per Unit	Sold by	UOM
1.	775-762	2-Prong Aluminium Top	1	1	EA
2.	775-763	4-Prong Aluminium Top	1	1	EA
3.	B98-801	Telescoping Mechanism for Aluminium Pole (Tightening Knob, Split Ring & Union)	1	1	ST
4.	B98-101	2" Caster (5 / set)	1	1	ST

Specifications:

IV Stand Adjustable Height	= 48" - 82"	(122 – 208 cm);
Base Height with Casters	= 5.63"	(14.3 cm);
Base Diameter	= 23"	(58.5 cm);
Base Weight (with Casters)	= 6.1 lbs	(2.77 kg);
IV Stand Total Weight	= 9.2 lbs	(4.17 kg)

775-760 Potence pour intraveineuse, à 2 crochets, en aluminium
775-765 Potence pour intraveineuse, à 4 crochets, en aluminium



Item #	AMG Article #	Description de l'article	Qté Par Unité	Vendu par	Unité de mesure
1.	775-762	Tige à 2 crochets en aluminium	1	1	chaque
2.	775-763	Tige à 4 crochets en aluminium	1	1	chaque
3.	B98-801	Mécanisme télescopant pour le poteau de potence en aluminium	1	1	jeu
4.	B98-101	Roulettes de 2 po (5 / jeu)	1	1	jeu

Spécifications :

Ajustement en hauteur = 48" - 82" (122 – 208 cm);
 Hauteur de la base avec roulettes = 5.63" (14.3 cm);
 Diamètre de la base = 23" (58.5 cm);
 Poids de la base avec roulettes = 6.1 lbs (2.77 kg);
 Poids total de la potence = 9.2 lbs (4.17 kg)